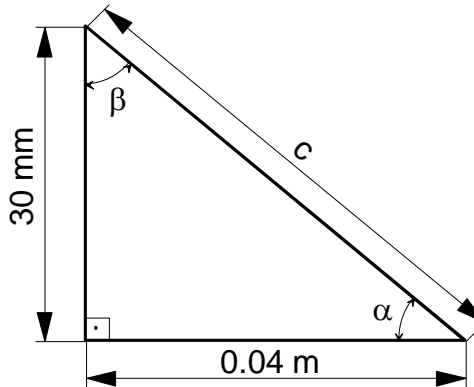


A FAIRE SANS CALCULATRICE – DURÉE 30 MINUTES

Exercice 1 (9 points)

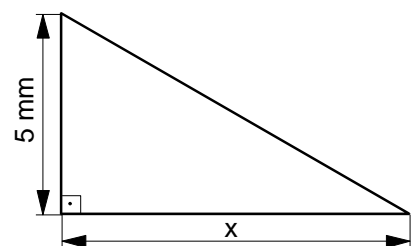


LES DESSINS NE SONT PAS À L'ÉCHELLE
NE RIEN MESURER DESSUS !

(a) Quelle est en centimètres la longueur du côté c ?

(b) Si les deux cathètes valaient chacune 30 mm, quelles seraient en degrés les valeurs des angles α et β .

(c) Combien de millimètres doit valoir x pour que le triangle ci-contre ait la même aire que le premier ?



Examen de mathématiques - Série C

Exercice 2 (9 points)

Calculer

(a) $4 \cdot 3^2 - 3 \cdot (3 - 4) =$

(b) $\frac{8}{12} - \frac{9}{6} =$

(c) $4\text{h}48\text{min}52\text{s} + 4\text{h}48\text{min}52\text{s} =$
Résultat en heures, minutes, secondes

Examen de mathématiques - Série C

Exercice 3 (4 points)

Un smartphone coûte 800 Frs. Vous décidez de l'acheter et le vendeur vous accorde un rabais de 64 Frs. Calculez :

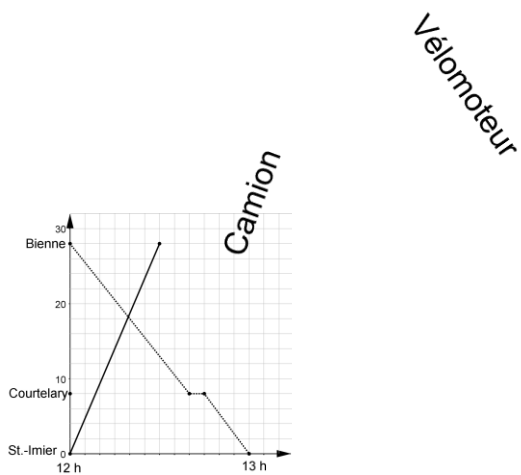
- a) Le pourcentage du rabais.
- b) Le prix que vous payez réellement.

Examen de mathématiques - Série C

Exercice 4 (6 points)

On donne le diagramme ci-dessous décrivant les déplacements d'un camion et d'un vélomoteur.

distance [km]



Utilisez-le pour répondre aux questions suivantes.

- Quelle est la durée du trajet du vélomoteur de Bienne à Courtelary ?
- Quelle est la vitesse moyenne en km/h du camion ?
- A quelle distance environ de Courtelary les deux véhicules se croisent-ils ?