 <small>CENTRE DE FORMATION PROFESSIONNELLE BERNE FRANCOPHONE</small>	EXAMEN D'ADMISSION CFC 2021 Mathématiques – Métiers 3 ans CORRECTIF	Pts sur 19	Note :
		Bonus 8 pts	
Durée : 45 minutes / Indiquez vos développements Moyens autorisés : AUCUN		Nom :	

Pr 1 (8pts)

a) Effectuez le calcul sur les longueurs ci-dessous et indiquez le résultat en mètre et en millimètre avec tous les chiffres significatifs (2,5pts) :

$$150 \text{ mm} + 23 \text{ km} + 55 \text{ dam} =$$

Pondération : ½ pt par élément juste, adapter selon d'éventuelle(s) erreur(s).

$$\begin{array}{r}
0,15 \text{ (}\frac{1}{2}\text{)} \\
+ \quad 23\,000 \text{ (}\frac{1}{2}\text{)} \\
+ \quad 550 \text{ (}\frac{1}{2}\text{)} \\
\hline
23\,550,15 \text{ m (}\frac{1}{2}\text{)} = 23\,550\,150 \text{ mm (}\frac{1}{2}\text{)}
\end{array}$$

b) Effectuez le calcul de temps ci-dessous et indiquez le résultat en heures-minutes-secondes (3,5pts) :

$$2 \text{ h } 45 \text{ min } 26 \text{ s} + 1 \text{ h } 28 \text{ min } 44 \text{ s}$$

Pondération : 1 pt pour les 10 secondes et la retenue / 1,5 pts pour les 10 minutes et la retenue / 1 pt pour les 6 heures.

$$\begin{array}{r}
1 \quad 1 \\
2 \text{ h } 45 \text{ min } 26 \text{ s} \\
+ 1 \text{ h } 28 \text{ min } 44 \text{ s} \\
\hline
4 \text{ h } 14 \text{ min } 10 \text{ s}
\end{array}$$

c) Effectuez le calcul ci-dessous (2pts) :

$$\sqrt{3^3 - 4 \cdot 11 + 9^2} =$$

Pondération : 1 pt pour 27 et 81 / ½ pt pour 64 / ½ pt pour 8.

$$\sqrt{3^3 - 4 \cdot 11 + 9^2} = \sqrt{27 - 44 + 81} = \sqrt{108 - 44} = \sqrt{64} = 8$$

Pr 2 (2pts)

Un VTT est affiché au prix de 2500 Frs dans un magasin. Lorsque vous l'achetez, la caissière vous fait un rabais de 750 Frs car ce sont les soldes.

Calculez la valeur en pourcentage du rabais et le prix réellement payé pour ce VTT.

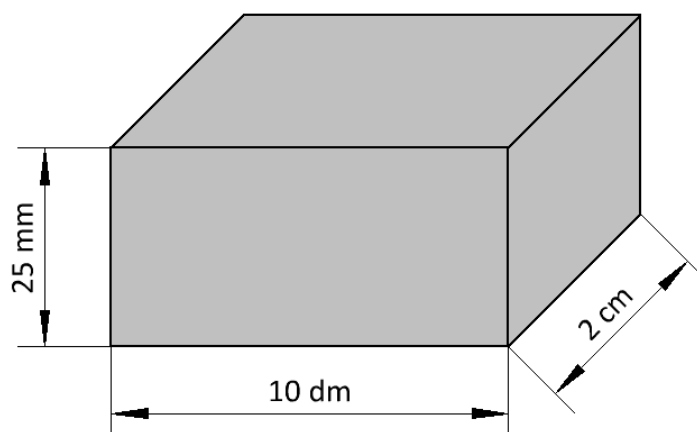
Pondération : 1,5 pts pour le calcul des 30 % / ½ pt pour le calcul des 1 750 Frs.

$$\frac{2500 \text{ Frs}}{750 \text{ Frs}} \left| \begin{array}{l} 100 \% \\ x \% \end{array} \right. \rightarrow x = \frac{750 \cdot 100}{2500} = \frac{75 \cdot 10}{25} = \frac{3 \cdot 10}{1} = 30 \%$$

Prix réellement payé : $2500 - 750 = 1750 \text{ Frs}$

Pr 3 (5pts)

La figure ci-dessous représente un prisme en acier, vous devez :



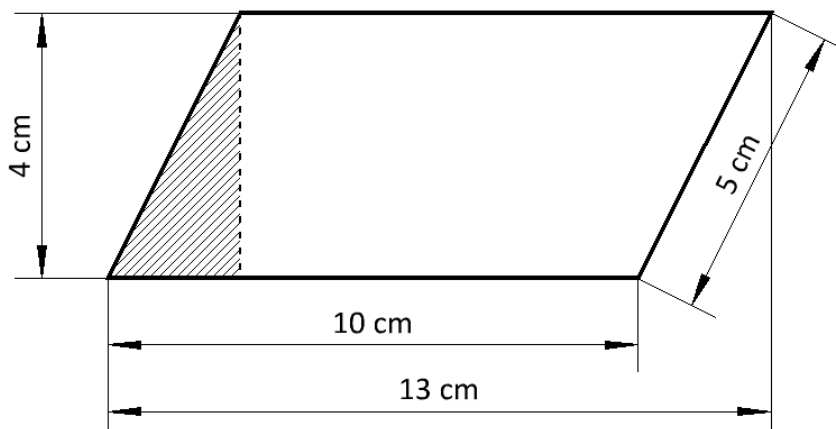
- calculer son volume en cm^3 (2pts) ;
- exprimer son volume en mm^3 (1pt) ;
- calculez sa masse, sachant que la masse volumique de l'acier qui le compose est de 8 kg/dm^3 (2pts).

Pondération : pt a) : 1 pt pour les unités, 1 pt pour le calcul du volume / pt b) : 1 pt pour la transformation du volume $500\,000 \text{ mm}^3$ / pt c) : ½ pt pour le volume en dm^3 et 1,5 pts la formule de la masse et le calcul.

- $V = 2,5 \cdot 100 \cdot 2 = 500 \text{ cm}^3$
- $V = 500 \cdot 1000 = 500\,000 \text{ mm}^3$
- $m = V \cdot \rho = \frac{500}{1000} \cdot 8 = 0,5 \cdot 8 = 4 \text{ kg}$

Pr 4 (4pts)

Soit le parallélogramme ci-dessous :



- calculez son périmètre (1pt) ;
- calculez sa surface (1pt) ;
- calculez la surface grisée (2pts).

Pondération : 1 pt pour le pt a) / 1 pt pour le pt b) / pt c) : 1 pt pour les 3 cm et 1 pt pour calcul de A.

- $p = 10 + 5 + 10 + 5 = 2 \cdot (10 + 5) = 30 \text{ cm}$
- $A = b \cdot h = 10 \cdot 4 = 40 \text{ cm}^2$
- $b' = 13 - 10 = 3 \text{ cm}$; $A = \frac{b' \cdot h}{2} = \frac{3 \cdot 4}{2} = 6 \text{ cm}^2$

Bonus**Pr 5 (2pts)**

b) Effectuez le calcul de fractions ci-dessous et indiquez le résultat en une fraction irréductible :

Pondération : 1 pt pour la somme des deux fractions / 1 pt pour la simplification et le résultat.

$$\left(\frac{10}{35} + \frac{14}{35}\right) \cdot \frac{7}{12} = \frac{24}{35} \cdot \frac{7}{12} = \frac{2}{5} \cdot \frac{1}{1} = \frac{2}{5}$$

Pr 6 (2pts)

Résolvez cette équation afin de déterminer la valeur de x :

Pondération : 1 pt pour la 2^e ligne / ½ pt pour la 3^e ligne / ½ pt pour la valeur de x.

$$6x + 4 = 2x + 20$$

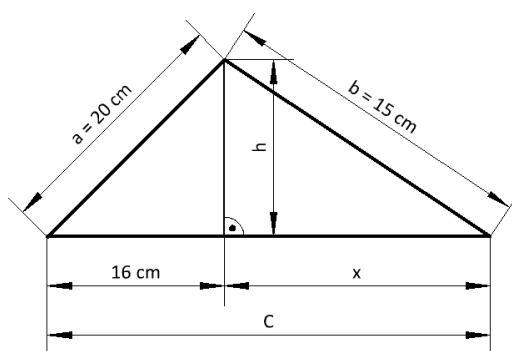
$$6x - 2x = 20 - 4$$

$$4x = 16$$

$$x = \frac{16}{4} = 4$$

Pr 7 (4pts)

Selon le triangle **quelconque** ci-dessous, vous devez calculer la longueur de sa base c.



Pondération : 1,5 pts pour $h = 12$ cm / 1,5 pts $x = 9$ cm / 1 pt pour la valeur de c .

$$c = 16 + x$$

$$h = \sqrt{20^2 - 16^2} = \sqrt{400 - 256} = \sqrt{144} = 12 \text{ cm}$$

$$x = \sqrt{15^2 - 12^2} = \sqrt{225 - 144} = \sqrt{81} = 9 \text{ cm}$$

$$c = 16 + 9 = 25 \text{ cm}$$